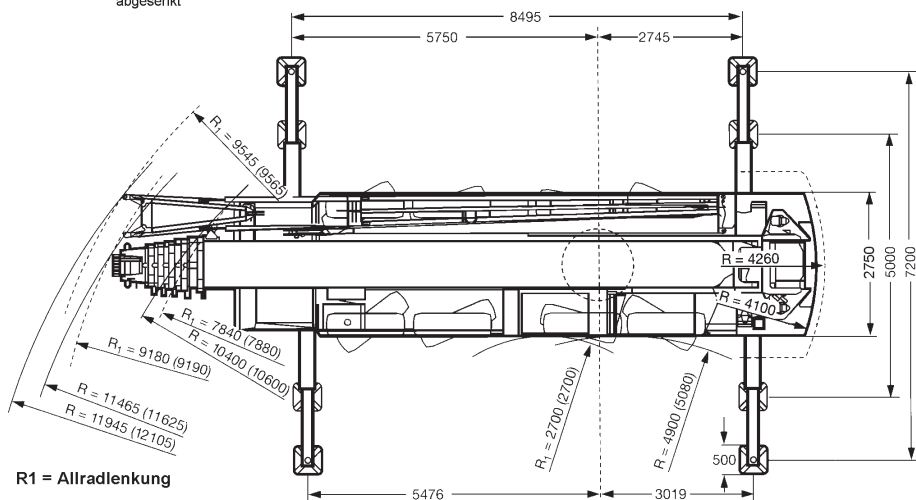
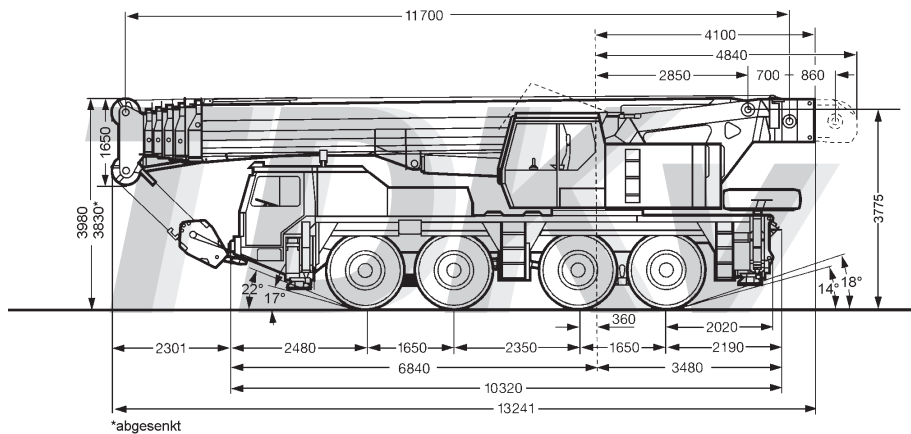




www.TDKv.de

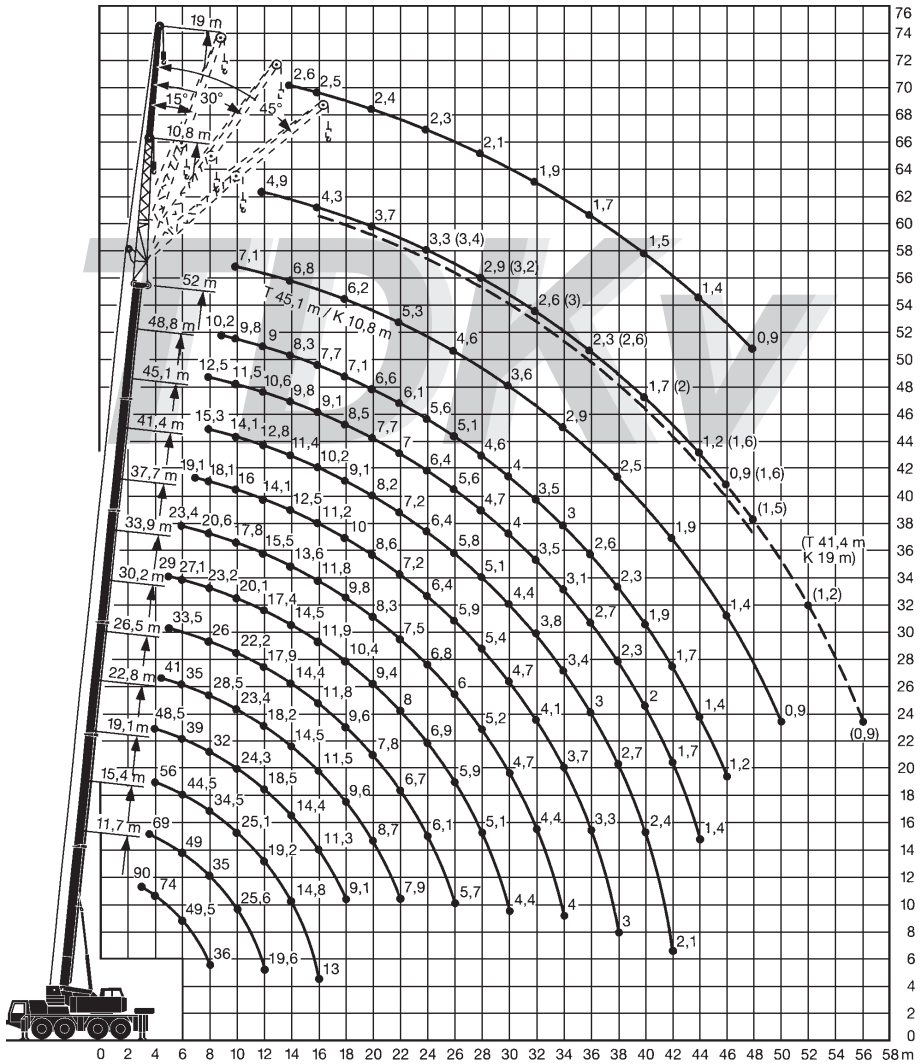


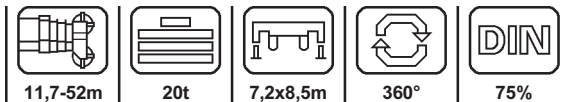


11,7-52m





10,8/19m

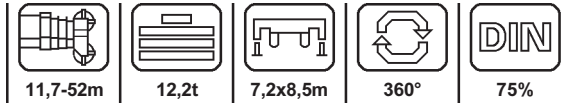






www.TDKv.de

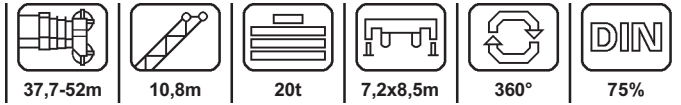
	11.7*	11.7	15.4	19.1	22.8	26.5	30.2	33.9	37.7	41.4	45.1	48.8	52	
3	90	74												3
3.5	82	74	69	60										3.5
4	74	69	66	56	48,5									4
4.5	66	63	63	53	46	41								4.5
5	59	59	59	50	43,5	39	33,5	29						5
6	49,5	49,5	49	44,5	39	35	31	27,1	23,4					6
7	42	42	41,5	40,5	35	31,5	28,3	25,1	22,1	19,1				7
8	36	35,5	35	34,5	32	28,5	26	23,2	20,6	18,1	15,3	12,5		8
9			29,7	29,1	28,1	26	24	21,6	19,1	17	14,7	12	10,2	9
10			25,6	25,1	24,3	23,4	22,2	20,1	17,8	16	14,1	11,5	9,8	10
12			19,6	19,2	18,5	18,2	17,9	17,4	15,5	14,1	12,8	10,6	9	12
14				14,8	14,4	14,5	14,4	14,5	13,6	12,5	11,4	9,8	8,3	14
16				13	11,3	11,5	11,8	11,9	11,8	11,2	10,2	9,1	7,7	16
18					9,1	9,6	9,6	10,4	9,8	10	9,1	8,5	7,1	18
20						8,7	7,8	9,4	8,3	8,6	8,2	7,7	6,6	20
22						7,9	6,7	8	7,5	7,2	7,2	7	6,1	22
24							6,1	6,9	6,8	6,4	6,4	6,4	5,6	24
26							5,7	5,9	6	5,9	5,8	5,6	5,1	26
28								5,1	5,2	5,4	5,1	4,7	4,6	28
30								4,4	4,7	4,7	4,4	4	4	30
32									4,4	4,1	3,8	3,5	3,5	32
34									4	3,7	3,4	3,1	3	34
36										3,3	3	2,7	2,6	36
38										3	2,7	2,3	2,3	38
40											2,4	2	1,9	40
42											2,1	1,7	1,7	42
44												1,4	1,4	44
46													1,2	46

*nach hinten



	11,7*	11,7	15,4	19,1	22,8	26,5	30,2	33,9	37,7	41,4	45,1	48,8	52	
3	90	74												3
3,5	79	74	69	60										3,5
4	70	68	66	56	48,5									4
4,5	62	62	62	53	46	41								4,5
5	56	56	56	50	43,5	39	33,5	29						5
6	46,5	46,5	46	43	39	35	31	27,1	23,4					6
7	39	37,5	37	34,5	31,5	30	28,3	25,1	22,1	19,1				7
8	32	31,5	31	28,7	26,4	25,2	24,4	23,2	20,6	18,1	15,3	12,5		8
9			25,8	24,3	22,3	21,4	20,9	20,6	19,1	17	14,7	12	10,2	9
10			21,4	20,9	19,2	18,4	18,1	18	17,5	16	14,1	11,5	9,8	10
12			16,9	15,7	14,5	14	13,9	14,7	13,7	13,8	12,8	10,6	9	12
14				13,7	11,1	12	11	12,6	11,5	11,2	11,1	9,8	8,3	14
16				11,1	9,7	10,7	9,2	10,5	10,3	9,2	9,3	9,1	7,7	16
18					8,8	9,1	8,2	8,8	8,8	8,2	8,4	7,8	7,1	18
20						7,6	7,4	7,2	7,3	7,5	7	6,6	6,5	20
22						6,4	6,6	6	6,5	6,3	5,8	5,6	5,4	22
24							5,7	5,5	5,7	5,3	4,9	4,5	4,4	24
26							5,2	5	4,9	4,4	4,1	3,8	3,7	26
28								4,4	4,2	3,8	3,5	3,2	3,1	28
30								3,9	3,7	3,3	3	2,7	2,6	30
32									3,3	2,9	2,6	2,2	2,2	32
34									2,9	2,5	2,2	1,9	1,8	34
36										2,2	1,9	1,5	1,5	36
38										1,9	1,6	1,2	1,2	38
40											1,3	1		40
42											1,1			42

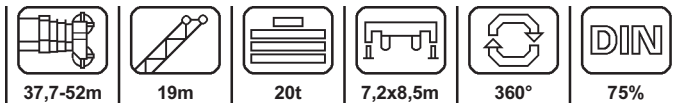
*nach hinten



m	37,7				41,4				45,1				m
	0°	15°	30°	45°	0°	15°	30°	45°	0°	15°	30°	45°	
8	10,2												8
9	10				8,3								9
10	9,8				8,2				7,1				10
12	9,5	7,1			8,1	6,1			7				12
14	9,1	6,4	4,4		7,9	5,6	3,7		6,8	4,7			14
16	8,8	5,9	4,1	3,2	7,8	5,1	3,5	2,7	6,7	4,4	3	2,2	16
18	8,5	5,4	3,9	3,1	7,6	4,7	3,3	2,6	6,2	4,1	2,8	2,2	18
20	7,6	5	3,7	3	6,9	4,3	3,1	2,5	5,7	3,8	2,7	2,1	20
22	6,8	4,6	3,5	2,9	6,2	4	3	2,4	5,3	3,5	2,5	2	22
24	5,9	4,3	3,3	2,8	5,6	3,8	2,8	2,4	4,9	3,3	2,4	2	24
26	4,8	4	3,1	2,7	5	3,5	2,7	2,3	4,6	3,1	2,3	1,9	26
28	4	3,8	3	2,6	4,2	3,3	2,6	2,3	4,2	2,9	2,2	1,8	28
30	3,5	3,5	2,9	2,6	3,6	3,1	2,5	2,2	3,6	2,7	2,1	1,8	30
32	3	3,2	2,8	2,5	3,1	2,9	2,4	2,2	3,2	2,6	2,1	1,8	32
34	2,7	2,8	2,7	2,4	2,8	2,8	2,4	2,1	2,9	2,4	2	1,7	34
36	2,6	2,4	2,5	2,3	2,7	2,5	2,3	2,1	2,8	2,3	1,9	1,7	36
38	2,5	2,2	2,1	2,2	2,6	2,2	2,2	2,1	2,5	2,2	1,8	1,7	38
40	2,3	2,1	1,9	1,8	2,5	2,1	1,9	2	2,2	2	1,8	1,6	40
42	2,2	2	1,9	1,7	2,2	2,1	1,9	1,7	1,9	1,9	1,7	1,6	42
44	2,1	1,9	1,8		1,9	2	1,8	1,7	1,6	1,8	1,6	1,5	44
46					1,6	1,7	1,7	1,6	1,4	1,5	1,5	1,4	46
48					1,4	1,5	1,5		1,1	1,2	1,3	1,2	48
50									0,9	1	1		50

www.TDKv.de

m	48,8				52			m
	0°	15°	30°	45°	0°	15°	30°	
12	5,6				4,9			12
14	5,4	3,6			4,6	3		14
16	5,1	3,4	2,6		4,3	2,8	2	16
18	4,9	3,2	2,4	1,8	4	2,7	1,9	18
20	4,5	3,1	2,3	1,8	3,7	2,6	1,8	20
22	4,2	3	2,2	1,7	3,5	2,4	1,7	22
24	3,9	2,8	2,1	1,6	3,3	2,3	1,6	24
26	3,6	2,7	2	1,6	3,1	2,2	1,5	26
28	3,4	2,6	1,9	1,5	2,9	2,1	1,4	28
30	3,2	2,4	1,8	1,5	2,7	2	1,3	30
32	3,1	2,3	1,8	1,4	2,6	1,8	1,3	32
34	2,8	2,2	1,7	1,4	2,4	1,7	1,2	34
36	2,5	2,1	1,6	1,4	2,3	1,6	1,1	36
38	2,1	2	1,6	1,3	2	1,5	1,1	38
40	1,8	1,9	1,5	1,3	1,7	1,4	1	40
42	1,5	1,7	1,4	1,3	1,4	1,3	1	42
44	1,3	1,4	1,4	1,3	1,2	1,2	0,9	44
46	1	1,1	1,2	1,2	0,9	1,1	0,9	46
48	0,8	0,9	0,9	1		0,8	0,8	48



m	37,7				41,4				m
	0°	15°	30°	45°	0°	15°	30°	45°	
9	4,2								9
10	4,2				3,9				10
12	4,1				3,9				12
14	4				3,8				14
16	3,9	3,3			3,7	3,2			16
18	3,8	3,2			3,7	3,1			18
20	3,7	3,1	2,7		3,6	3	2,4		20
22	3,6	3,1	2,6	2	3,5	3	2,3		22
24	3,5	3	2,5	1,9	3,4	2,9	2,2	1,6	24
26	3,4	2,9	2,3	1,8	3,3	2,8	2	1,5	26
28	3,3	2,9	2,2	1,7	3,2	2,7	2	1,5	28
30	3,2	2,8	2,1	1,7	3,1	2,6	1,9	1,4	30
32	3,1	2,7	2	1,6	3	2,4	1,8	1,3	32
34	2,9	2,5	2	1,5	3	2,3	1,7	1,2	34
36	2,5	2,4	1,9	1,5	2,6	2,2	1,6	1,1	36
38	2,2	2,3	1,8	1,4	2,3	2,1	1,5	1,1	38
40	1,9	2,2	1,7	1,3	2	2	1,5	1	40
42	1,7	1,9	1,7	1,3	1,7	1,9	1,4	1	42
44	1,6	1,6	1,6	1,2	1,6	1,7	1,3	1	44
46	1,5	1,3	1,4	1,1	1,6	1,4	1,2	0,9	46
48	1,4	1,2	1,1	1	1,5	1,2	1,1	0,9	48
50	1,4	1,2	1		1,4	1,2	1,1	0,9	50
52	1,3	1,1	0,9		1,2	1,2	1		52
54					1	1,1	1		54
56					0,9	0,9			56

m	45,1				48,8			52		m
	0°	15°	30°	45°	0°	15°	30°	0°	15°	
12	3,4				3					12
14	3,3				3			2,6		14
16	3,3				2,9			2,5		16
18	3,2	2,8			2,8	2,3		2,5	1,8	18
20	3,2	2,7			2,8	2,2		2,4	1,7	20
22	3,1	2,6	1,8		2,7	2,1	1,5	2,4	1,6	22
24	3	2,5	1,7		2,7	2	1,5	2,3	1,6	24
26	3	2,4	1,6		2,6	1,9	1,4	2,2	1,5	26
28	2,9	2,3	1,6		2,5	1,8	1,3	2,1	1,4	28
30	2,9	2,2	1,5	1,1	2,4	1,7	1,3	2	1,4	30
32	2,8	2,1	1,4	1,1	2,3	1,7	1,2	1,9	1,3	32
34	2,7	1,9	1,4	1,1	2,2	1,6	1,1	1,8	1,3	34
36	2,5	1,8	1,3	1	2,1	1,6	1,1	1,7	1,2	36
38	2,3	1,7	1,3	1	2	1,5	1	1,6	1,1	38
40	2	1,6	1,2	0,9	1,9	1,4	1	1,5	1,1	40
42	1,8	1,5	1,2	0,9	1,7	1,3	1	1,4	1	42
44	1,7	1,4	1,1	0,9	1,5	1,3	0,9	1,4	0,9	44
46	1,6	1,4	1,1	0,8	1,2	1,2	0,9	1,1	0,8	46
48	1,4	1,2	1	0,8	1	1,1	0,8	0,9		48
50	1,2	1,2	1		0,8	1				50
52	1	1,1	0,8			0,8				52
54	0,8	0,9	0,8							54